

**Handlingsystem für
Korbtransportmaschinen
Sortiertisch Spülmaschinenbetrieben 3
Körbe 2430mm L > R**

Technisches Datenblatt

 ARTIKEL # _____
 MODELL # _____

NAME # _____

SIS # _____

AIA # _____


865462 (HSDDS4LR)

 Sortiertisch
 Spülmaschinenbetrieben 3
 Körbe 2430mm L > R

Kurzbeschreibung

Artikel Nr. _____

Konstruiert und gefertigt aus rostfreiem Chrom-Nickelstahl 1.4301. Becken mit geneigtem Boden und doppeltem Korbfilter. Korbführung mit Gefälle in Richtung Sortiertisch. Antrieb durch Korbtransportspülmaschine. Feeding bars and carriers. 40 x 40 mm Formrohrahmen auf höhenverstellbaren Füßen. Gefertigt für die Verwendung von Geschirrkörben mit den Abmessungen 500 x 500 mm. Verbindung an die Spülmaschine an der rechten Seite. Korb-Förderrichtung: von links nach rechts.

Hauptmerkmale

- Schlüssellöcher und das "Snap-On"-System reduzieren die Anzahl der Schrauben, die für eine schnelle und einfache Montage erforderlich sind.
- Zum Transport von 500 x 500 mm Geschirrkörben.
- Stapeltische für 7 und 8 Körbe auf Anfrage.
- Option: Spüldüsen zum Reinigen der Wanne.
- Wird von der Maschine angetrieben.

Konstruktion

- Alle Flächen sind glatt und poliert.
- Dicke geschweißte Flansche für stabilen Anschluss zwischen den Geräten.
- Der schräge Boden des Tisches sorgt für eine reibungslose und schnelle Entwässerung.
- Leicht herausnehmbare Edelstahl-Siebkörbe
- Korbführungen mit Neigung zur Wanne.
- Doppelsieb an beiden Seiten für beidseitigen Zugang.
- Doppel-Siebkörbe aus Edelstahl für einfachen Betrieb.
- Aus Chromnickelstahl 1.4301 mit 40 x 40 mm Vierkantrohrgestell und -Füßen.

Optionales Zubehör

- - NOT TRANSLATED - PNC 863136
- - NOT TRANSLATED - PNC 863173
- Soaking basin for cutlery rack including lifting device PNC 863230
- Bausatz Sicherheitsstopp für Korbtransport-Maschinen PNC 865162
- Korbgestell für senkrechte Korblagerung PNC 865208
- Vorwascheinheit, Mischbatterie und Brause, zur Montage auf Bord PNC 865209
- Doppel-Aufsatzbord für 4-Körbe-Sortier- und Fördertische, 2100 mm PNC 865299
- Aufsatzbord für 4-Körbe-Sortier- und Fördertische, 2120 mm PNC 865430
- Tabletrutsche für 4-Körbe-Sortier- und Fördertisch, 2120 mm PNC 865434
- Tabletrutschenkonsolen (3 Stk.) nicht in Tabletrutsche inkludiert PNC 865437
- Rostgestell komplett mit Rahmen für 4 Körbe PNC 865439
- Ausziehbare Vorspül-Schlauchbrause, 1500 mm PNC 865443
- Tabletrutsche für 500 mm Sortier- und Fördertische PNC 865444
- Abwurfschacht zum Einhängen 500mm mit Gummiring PNC 865445
- Schaber für Teller PNC 865447
- Heizeinheit für Beckenspülung (in Verbindung mit 865113 & 865115) PNC 865449
- Automatische Beckenspülung über Zeitschaltung programmiert. PNC 865450

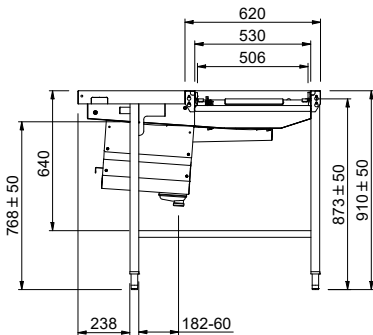
Genehmigung: _____



- Tabletrusche klappbar 2130mm, 4 Körbe PNC 865455
- Einzieh Vorspülbrause mit fix einstellbarem Thermostatmischer, Schlauch 14mm PNC 865460
- - NOT TRANSLATED - PNC 865478

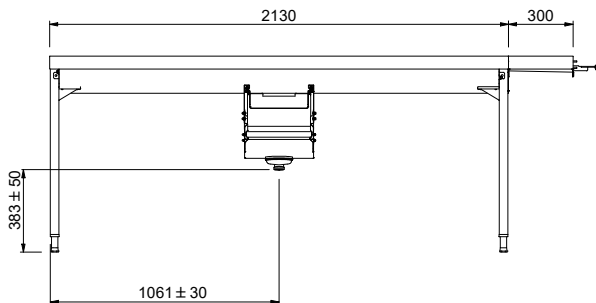


Seite



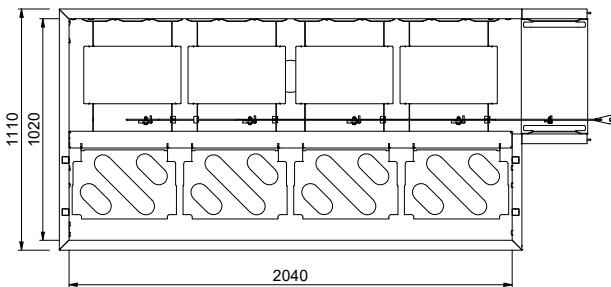
Factory mounted waste rack

Front



D = Ablauf

oben



Schlüsselinformation

Außenabmessungen, Länge:	2430 mm
865462 (HSDDS4LR)	
Außenabmessungen, Tiefe:	1110 mm
Außenabmessungen, Höhe:	910 mm
Nettogewicht:	52 kg
Höhenverstellbar:	50/50 mm
Innenabmessungen, Tiefe:	von links nach rechts
Lage zur	
Geschirrspülmaschine:	Beschickung
Beckenmaterial:	CrNi 1.4301